

МЕЖГОСУДАРСТВЕННЫЙ СТАНДАРТ

СТУЛЬЯ ДЛЯ АКТОВЫХ ЗАЛОВ

Типы и функциональные размеры

Chairs for school halls. Types and functional dimensions

ОКП 56 0000

Дата введения 1995-01-01

Предисловие

1 РАЗРАБОТАН Российской Федерацией

ВНЕСЕН Техническим секретариатом Межгосударственного совета по стандартизации, метрологии и сертификации

2 ПРИНЯТ Межгосударственным советом по стандартизации, метрологии и сертификации 21 октября 1993 г.

За принятие проголосовали:

Наименование государства	Наименование государственного органа по стандартизации
Республика Беларусь	Белстандарт
Республика Казахстан	Казглавстандарт
Российская Федерация	Госстандарт России
Украина	Госстандарт Украины

3 В настоящем стандарте учтены все показатели и требования международного стандарта ИСО 5970-79 "Мебель. Столы и стулья для учебных заведений. Функциональные размеры" в части требований к ростовым номерам 4-6

4 ВЗАМЕН ГОСТ 22359-86

Настоящий стандарт распространяется на стулья для актов залов, лекционных аудиторий учебных заведений и устанавливает их типы и функциональные размеры.

Обязательные требования, обеспечивающие безопасность для здоровья учащихся, изложены в разделе 2.

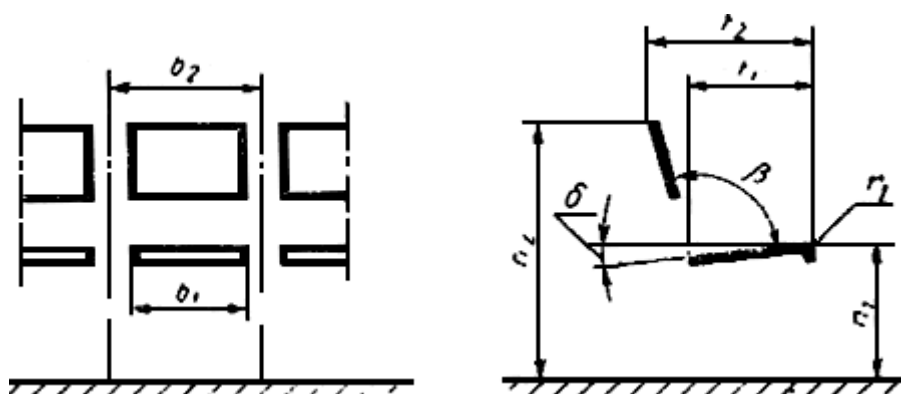
1 ТИПЫ

1.1 Стулья для актов залов должны изготавливаться трех типов:

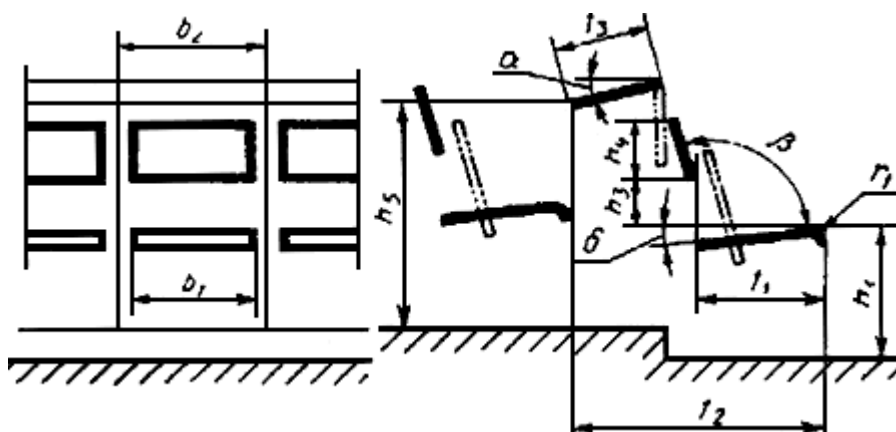
I - стулья одиночные складуемые и блокируемые между собой (черт.1);

II - секции стульев складуемые (черт.1);

III - секции стульев стационарные с откидными сиденьями и пюпитрами (черт.2).



Черт.1



Черт.2

1.2 Секция стульев должна состоять от 2 до 4 мест.

1.3 По требованию потребителей допускается изготовление стульев типа III с неоткидными пюпитрами в том случае, если между опущенным сиденьем и выступающим в сторону сидящего краем пюпитра может быть обеспечено расстояние для прохода не менее 300 мм.

2 ФУНКЦИОНАЛЬНЫЕ РАЗМЕРЫ

2.1 Стулья для актового зала должны изготавливаться трех номеров с цветовой маркировкой в соответствии с таблицей 1.

Таблица 1

Номер стула	Средний рост учащихся, мм	Группа роста	Цвет маркировки
4	1500	Св. 1450 до 1600	Красный
5	1650	" 1600 " 1750	Зеленый
6	1800	" 1750	Голубой

2.2 Функциональные размеры стульев должны соответствовать указанным в таблице 2 и на черт. 1 и 2.

Таблица 2

Наименование размера	Значение для стула, типа, мм			
	I и II		III	
	номера			
	4	5	5	6
Высота сиденья h_1	380	420	420	460
Ширина сиденья b_1 , не менее	320	340	340	360
Ширина одного места в осях b_2 , не более	450	500	550	550
Глубина сиденья t_1	360	380	380	400
Глубина изделия t_2 , не более:				
при неоткидном сидении	450	500	900	900
при поднятом сидении	-	-	600	600
Высота верхнего края спинки над полом h_2	700-720	780-800	-	-
Высота нижнего края спинки над сиденьем h_3	-	-	170	190

Высота спинки h_4 , не менее	-	-	165	165
Угол наклона спинки β , град	95-106	95-106	95-106	95-106
Угол наклона сиденья δ , град	0-4	0-4	0-4	0-4
Высота пюпитра над полом со стороны сидящего h_5	-	-	700	760
Глубина пюпитра t_3 , не менее	-	-	300	300
Угол наклона пюпитра α , град	-	-	7-16	7-16

2.3 При наличии вогнутой спинки радиус ее кривизны должен быть не менее 300 мм.

2.4 Радиус скругления r_1 переднего края жесткого сиденья должен быть 20-50 мм.

Текст документа сверен по:
официальное издание
М.: Издательство стандартов, 1994